

LGB documents provided courtesy of:

TRAINLI

You can find everything you need for your hobby at

[Click Here >>>](#) www.trainli.com

+1 (775) 302-8011

[Say thank you and like us on Facebook](#)

<https://www.facebook.com/trainlipage/>

Name _____
Street _____
City _____
State / Zipcode _____
Signature / Date _____

The LGB Boxcar
P.O. Box 187
Harrisburg, PA 17108
USA

Name / Name _____
Street / Street _____
PLZ/City / Postal Code-City _____
Land / Country _____
Datum / Date _____

SICHTIG
Abonnementverwaltung
Gießener Straße 19
D-90427 Nürnberg
Germany

Wichtige rechtliche Garantie:
Ich bestätige, daß ich keine Boxcar und Material
weiterzugeben habe. Ich bestätige, daß ich keine
Warranty gefordert habe. Abrechnung des Materials
Abrechnung der Boxcar und Material.
Abrechnung der Boxcar und Material.
Normalerweise durch meine Lizenz erhalten.
Erste Unterschrift/ First Signature _____
Zweite Unterschrift/ Second Signature _____

8.869110.239



• AUTORIZISIERER SERVICE

Bei unsachgemäßer Wartung wird Ihre
Garantie ungültig. Um fachgerechte
Reparaturleistungen zu erhalten, wenden
Sie sich an Ihren Fachhändler oder an die
LGB-Service-Abteilung:

Ernst Paul Lehmann
Patentwerk
Reparatur-Abteilung
Saganer Straße 1-5
D-90475 Nürnberg
DEUTSCHLAND
Tel.: (0911) 83707 0
Telefax: (0911) 83707 70

• Die Einsendung erfolgt zu Ihren
Lasten.

• Hinweis: Informationen zur LGB
und zu LGB-Vertretungen in aller
Welt finden Sie im Internet unter
www.lgb.de

• AUTHORIZED SERVICE

Improper service will void your warranty.
For quality service, contact your
authorized retailer or one of the following
LGB factory service stations:

Ernst Paul Lehmann
Patentwerk
Reparatur-Abteilung
Saganer Strasse 1-5
D-90475 Nürnberg
GERMANY
Telephone: (0911) 83707 0
Fax: (0911) 83707 70

LGB of America®
Repair Department
8444 Nancy Ridge Drive
San Diego, CA 92121
USA
Telephone: (658) 535-9387
Fax: (658) 535-1091

• You are responsible for any
shipping costs, insurance and
customs fees.

• Hint: Information on LGB products
and LGB representatives around
the world is available online at
www.lgb.com

• CENTRES D'ENTRETIEN
AUTORISES

Un entretien inadéquat rendra la garantie nulle
et non avenue. Veuillez entrer en contact avec
votre revendeur ou avec l'un des centres
d'entretien ci-dessous:

Ernst Paul Lehmann
Patentwerk
Reparatur-Abteilung
Saganer Strasse 1-5
D-90475 Nürnberg
ALLEMAGNE
Téléphone: (0911) 83707 0
Fax: (0911) 83707 70

LGB of America®
Service des réparations
8444 Nancy Ridge Drive
San Diego, CA 92121
États-Unis
Téléphone: (658) 535-9387
Fax: (658) 535-1091

• L'expéditeur est responsable des frais
d'expédition, de l'assurance et des
frais de douane.

• Conseil: Pour des renseignements au sujet
des produits et des représentants LGB
dans le monde, consultez le site web à
www.lgb.com

Bedienungsanleitung · Instructions · Mode d'emploi
21832
WP&Y-Dampflok 73 · WP&Y Steam Loco 73 · Locomotive à vapeur du WP&Y, n° 73
Sound, Limited Edition · avec effets sonores, édition en quantité limitée



Das Vorbild



Der berühmte Klondike-Goldrausch im Jahre 1898 war der Anlaß für den Bau der White Pass & Yukon Railroad. Innerhalb von nur zwei Jahren wurde die 110 Meilen (176 km) lange Strecke von Skagway zum Lake Bennett gebaut, vorbei an Wasserfällen, steilen Schluchten und über schwindelerregende Brücken. Vom Lake Bennett fuhren Goldsucher mit Dampfschiffen über den Yukon River nach Dawson City, dem Zentrum des Klondike.

Der Goldrausch war bald vorbei, doch diente die WP&Y nach wie vor als einziges Verkehrsmittel ins Landesinnere. 1947 beschaffte die Bahn von Baldwin Locomotive Works die letzten Schmalspurlokomotiven, die diese berühmte Lokomotivfabrik herstellte. Die beiden zugstarken Mikados (Achsfolge 1'D1') No. 72 und 73 wurden mit Öl gefeuert und bewährten sich im Einsatz auf der gebirgigen Strecke. Obwohl bereits 1954 die ersten Diesellokomotiven zur White Pass kamen, blieb Mikado No. 73 erhalten. Von 1968 bis 1979 rostete sie still in Bennett vor sich hin. Dann wurde die eindrucksvolle Lokomotive restauriert. Doch kaum war die Lok betriebsbereit, wurde die White Pass & Yukon 1982 stillgelegt, nachdem die Faro-Mine, deren Blei, Zink und Silber den größten Teil des Verkehrsaufkommens ausmachte, geschlossen wurde. Zum Glück wurde die landschaftlich reizvolle Strecke nicht abgebaut, sondern 1988 als Touristenbahn wieder eröffnet. Seitdem verkehrt No. 73 wieder von Skagway zum Lake Bennett.

The Prototype



The famous Klondike Gold Rush in 1898 provided the incentive to build the White Pass & Yukon Railroad. It took only two years to lay 110 miles (176 km) of tracks across the mountains from Skagway to Lake Bennett. The line passes waterfalls, deep gorges and crosses vertiginous bridges. At Lake Bennett, gold miners boarded steam ships that took them along the Yukon River to Dawson City, the center of the Klondike.

The gold rush did not last long, but the WP&Y continued to serve as the only means of transportation to the interior. In 1947, the railroad purchased the last narrow gauge locomotives ever made at the famous Baldwin Locomotive Works. The two powerful oil-fired Mikados (wheel arrangement 2-8-2) No. 72 and 73 proved quite successful on the mountainous line.

Even though the first diesel locomotives arrived at the White Pass as early as 1954, No. 73 was not scrapped. Between 1968 and 1979, it was displayed at Bennett. Then the impressive locomotive was restored for hauling tourist trains. But just as the loco was ready to run again, the White Pass & Yukon stopped running trains. The Faro Mine, which had provided most of the railroad's traffic in lead, zinc and silver, had closed. Fortunately, the scenic line was not scrapped, but reopened in 1988 as a tourist railway. Now No. 73 runs again from Skagway to Lake Bennett.

Le Prototype



La fameuse ruée vers l'or du Klondike de 1898 créa le besoin de construire la ligne du White Pass & Yukon. Il n'a fallu que deux ans pour poser les 176 km (110 milles) de voie en terrain montagneux entre Skagway et Lake Bennett. La ligne passe près de chutes d'eau spectaculaires et traverse des gorges profondes sur des ponts à vous donner le vertige. À Lake Bennett, les mineurs embarquaient sur des bateaux à vapeur pour descendre la rivière Yukon jusqu'à Dawson City, le cœur du Klondike.

La ruée vers l'or fut éphémère, mais le WP & Y resta le seul moyen de transport vers l'intérieur. Le Chemin de fer fit, en 1947, l'acquisition des dernières locomotives pour voie étroite sorties des célèbres ateliers Baldwin Locomotive Works. Les deux puissantes Mikado (configuration 2-8-2) à chauffe au mazout, n° 72 et 73 ont connu un franc succès sur la ligne montagneuse.

La n° 73 ne fut pas envoyée à la ferraille à l'arrivée des premières locomotives diesel à White Pass dès 1954 ; elle fut exposée à Bennett entre 1968 et 1979, puis remise en état pour tirer des trains de touristes. Malheureusement, le White Pass et Yukon

cessa ses activités alors que la locomotive était prête à reprendre du service, suite à la fermeture de la mine Faro qui était le principal fournisseur du plomb, du zinc et de l'argent transporté par le chemin de fer. Fort heureusement, la ligne panoramique fut sauvée et reprit de l'activité en 1988 comme chemin de fer touristique. On peut toujours voir la n° 73 entre Skagway et Lake Bennett.





Auf der berühmten Trestle-Brücke beim Tunnel No. 1 befindet sich der Zug mehr als 300 m über dem Talboden!



The train is more than 300 m (1000 ft) above the valley floor on the famous trestle near tunnel No. 1.



Le train se trouve à plus de 300 m (1000 pi) au dessus du fond de la vallée sur le célèbre pont à chevalets près du tunnel n° 1.



Photo: Barbara Deadman, © Deadman Photo.





Im Spätsommer zieht No. 73 einen
Zug in Richtung Fraser.



In late summer, No. 73 pulls a train toward
Fraser.



À la fin de l'été, la n° 73 tire un train vers
Fraser.

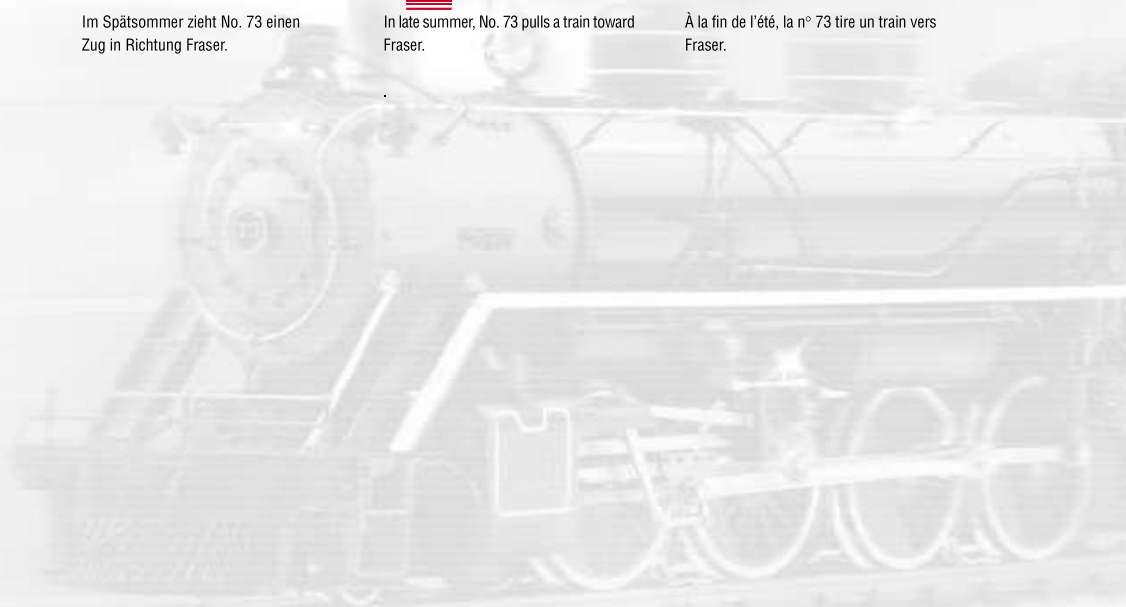


Photo: Barbara Deadman, © Deadman Photo.





Eine der modernsten Schmalspur-Dampfloks in ganz Nordamerika - die WP & Y No. 73 wurde 1947 gebaut.



One of the most modern narrow gauge steam locomotives in North America - the WP&Y No. 73 was built in 1947.



L'une des locomotives à vapeur pour voies étroites les plus modernes d'Amérique du Nord - La n° 73 du WP & Y est sortie d'usine en 1947.



Photo: Barbara Deadman, © Deadman Photo.





Die No. 73 am Fraser Lake.



Mikado No. 73 at Fraser Lake.



La Mikado n° 73 à Fraser Lake.



Photo: Barbara Deadman, © Deadman Photo.





Während früher die WP&Y bis nach Whitehorse führte, endet die Strecke heute hier in Bennett.



The WP&Y used to run all the way to Whitehorse. Today, the trains end here in Bennett.



La ligne du WP & Y allait jusqu'à Whitehorse. Les trains s'arrêtent maintenant ici, à Bennett.



Photo: Barbara Deadman, © Deadman Photo.





Bis 1982 beförderte die WP&Y hauptsächlich Güter, hier ein Containerzug mit modernen Alco-Dieselloks am Fraser Lake. Heute dient die Bahn ausschließlich dem Touristenverkehr.



Until 1982, the WP&Y transported mostly freight. Here, a container train is hauled by modern Alco diesel locos at Fraser Lake. Today, the railroad carries tourists exclusively.



Le WP & Y transporta principalement des marchandises jusqu'en 1982. Nous voyons ici un train porte-conteneurs tiré par des locomotives diesel modernes Alco à Fraser Lake. De nos jours, le chemin de fer ne transporte plus que des touristes.



Photo: Barbara Deadman, © Deadman Photo.



1 Betriebsartenschalter

2 Mehrzweck-Steckdose, hintere
Glühlampe auswechseln



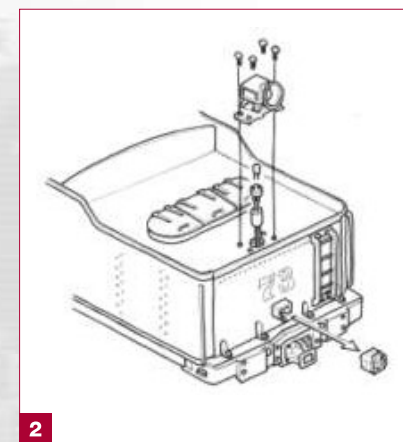
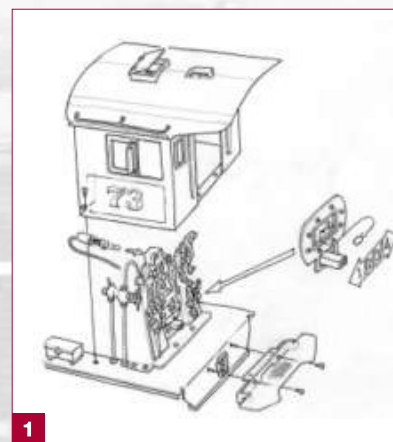
1 Power control switch

2 Multi-purpose socket, replacing
rear light bulb



1 Sélecteur d'alimentation

2 Douille à usages multiples,
remplacement de l'ampoule
du feu arrière





3 Rauchkammertür öffnen,
Lautstärkereglern

4 Dampfentwickler und vordere
Glühlampe austauschen



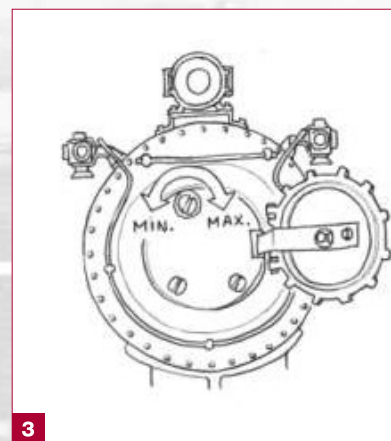
3 Opening the smokebox, volume
control

4 Replacing smoke generator and front
light bulb

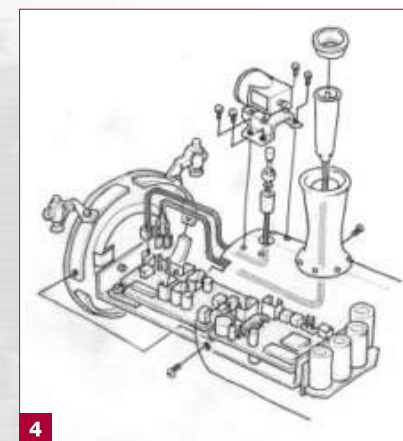


3 Ouverture de la boîte à fumée,
commande de réglage du volume sonore

4 Remplacement du générateur de
fumée et de l'ampoule du feu avant.



3



4





Diese Limited Edition-Lokomotive wird bei der bekannten Modell-Manufaktur Aster Hobby für Ernst Paul Lehmann Patentwerk gefertigt. Die Auflage des Modells ist auf 600 Exemplare begrenzt. Besondere Merkmale der LGB/Aster-Lokomotive sind:

- werkseitig eingebauter MZS-Decoder on board für analog und digital
- komplette Inneneinrichtung des Führerstands mit vorbildgetreuen Armaturen, Handrädern und Hebeln
- Dachluke, Fenster und Türen des Führerstands zum Öffnen
- Wasserdeckel des Tenders zum Öffnen
- Rauchkammertür zum Öffnen
- detaillierter Kessel mit Domen, Leitungen und Griffstangen
- vorbildgetreue Lackierung und Beschriftung
- funktionfähiges Gestänge mit Nachbildung der Heusingersteuerung
- vierstufiger Betriebsartenschalter
- siebenpoliger Bühler-Motor
- vier angetriebene Achsen
- zwei Haftreifen
- 12 Stromabnehmer



This special Limited Edition model has been handcrafted for Ernst Paul Lehmann Patentwerk by Aster Hobby, one of the world's foremost makers of metal model trains. Production of this LGB/Aster locomotive has been limited to 600 models worldwide. This detailed replica features:

- factory-installed onboard decoder for MTS and analog operation
- complete cab interior with individual gauges, valves and levers
- opening roof hatch, cab doors and windows
- opening tender water hatch
- opening smokebox door
- detailed boiler with fittings, domes, pipes and handrails
- prototypical livery and lettering
- operating drive rods and detailed Walschaerts valve gear
- four-way power control switch
- seven-pole Bühler motor
- eight powered wheels
- two traction tires
- twelve power pick-ups



Ce modèle réduit, produit en quantité limitée, est fabriqué pour Ernst Paul Lehmann Patentwerk par les artisans méticuleux de Aster Hobby, l'un des fabricants de modèles réduits de train en métal les plus connus au monde. La production de cette série est limitée à 600 exemplaires.

Cette fidèle reproduction présente les caractéristiques suivantes :

- décodeur embarqué de série pour utilisation sur réseaux analogiques et réseaux gérés par le système multitrain
- intérieur de cabine reproduit dans le détail avec jauges individuelles, valves et leviers
- trappes de toit, portes et fenêtres de cabine ouvrantes
- prise de remplissage d'eau du tender ouvrante
- porte de boîte à fumée ouvrante
- chaudière détaillée avec raccords, dômes, tuyauteries et mains courantes
- livrée et lettrage du prototype
- bielles d'entraînement opérationnelles et mécanisme de distribution Walschaerts détaillé
- sélecteur d'alimentation à quatre positions
- moteur Bühler à sept pôles
- huit roues motrices
- deux pneus de traction
- douze capteurs de courant





- digitales elektronisches Dampflokgeräusch:
- Dampfausstoß synchron zur Radumdrehung
- Glocke und Pfeife
- Bremsgeräusch
- Standgeräusche
- Ansage des Schaffners (mit Mehrzugsystem)
- Lautstärkeregler
- Fernbedienung der Sound-Funktionen (mit Mehrzugsystem)
- Spannungsbegrenzungs-System
- Dampfentwickler
- flackerndes Licht aus der Feuerbüchse
- Innenbeleuchtung des Führerstands
- in Fahrtrichtung wechselnde Beleuchtung
- Mehrzweck-Steckdose mit Sicherung
- Länge: 920 mm
- Gewicht: 8100 g



- digital electronic sound:
- synchronized steam chuffs
- bell and whistle sounds
- brake sounds
- standing sounds
- conductor announcement (with Multi-Train System)
- volume control
- remote control of sound features (with Multi-Train System)
- voltage stabilization circuit
- smoke generator
- simulated fire box fire
- lighted cab interior
- automatic directional lanterns
- multi-purpose socket
- Length: 920 mm (36.2 in)
- Weight: 8100 grams (17.8 lb)



- un système d'effets sonores électronique numérique :
- bouffées de fumée synchronisées
- coups de cloche et bruit du sifflet
- bruit des freins
- bruits à l'arrêt
- annonce du chef de train (avec le système multitrain)
- commande de réglage du volume sonore
- télécommande des effets sonores (avec le système multitrain)
- un circuit de stabilisation de tension
- un générateur de fumée
- un feu de foyer simulé
- intérieur de cabine éclairé
- des feux qui s'allument automatiquement suivant le sens de la marche
- une douille à usage multiples
- longueur : 920 mm (36,2 po)
- poids : 8100 grammes (17,8 lb)



**Hinweise:**

- Gehen Sie mit dem Modell vorsichtig um. Die Metallteile können beschädigt werden. Das Modell ist nicht wetterfest.
- Ein Beutel mit Werkzeug, Lokführer, Gleismagneten und Dampf- und Reinigungsöl liegt bei.
- Ein weiterer Beutel enthält die Sicherheitsabdeckung für den Schornstein und das Verbindungskabel zum Tender.

Achtung!

Bitte zuerst den Tender, dann die Lokomotive aus der Verpackung nehmen. Sonst können die Kupplungen an Lok und Tender beschädigt werden.

Vorbereitung

Lok und Tender kuppeln

Das separat beiliegende Verbindungskabel in die Steckdosen hinten an der Lok und vorne am Tender stecken.

Den Bügel vorne am Tender über den Stift hinten an der Lok heben, um den Tender an die Lok zu kuppeln.

**Hints:**

- Handle this special model with special care. Its metal parts can be damaged. The model is not weather resistant.
- A bag with tools, engineer figure, sound trigger magnets and smoke and cleaning fluid is included.
- A second bag contains the smoke stack safety cover and the connecting cable for the tender.

Attention!

FIRST remove the STYRENE FOAM between locomotive and tender from the packaging, then the tender and last the locomotive. Otherwise, the couplers on loco and tender may be damaged.

Preparation

Couple locomotive and tender

Plug the included connecting cable in the sockets on the rear of the locomotive and the front of the tender.

Lift the loop on the front of the tender over the pin on the rear of the loco to couple the tender to the loco.

**Conseils :**

- Manipuler ce modèle spécial avec beaucoup de précautions, les parties métalliques peuvent être endommagées. Il ne résiste pas aux intempéries.
- Un sachet contenant des outils, une figurine représentant un conducteur, des aimants commutateurs de son et du liquide fumigène dégraissant est inclus.
- Un deuxième sachet contient le couvercle de sécurité de la cheminée et le câble de raccordement pour le tender.

Attention !

Sortir tout d'abord le tender du coffret, puis la locomotive pour éviter d'endommager les dispositifs d'attelage de la locomotive et du tender.

Préparation

Attelage du tender à la locomotive

Enficher le câble de raccordement fourni dans les douilles à l'arrière de la locomotive et du tender.

Soulever la manille située à l'avant du tender au-dessus du crochet situé à l'arrière de la locomotive pour atteler le tender à la locomotive.





Achtung!

Das Kabel kann durch unvorsichtige Behandlung beschädigt werden. Beim Abziehen des Kabels immer nur am Stecker ziehen. Ziehen Sie nicht am Kabel.

Sicherheitsabdeckung montieren

Beiliegende Sicherheitsabdeckung in den Schornstein stecken (Abb. 4).

Betriebsarten

Das Modell hat einen vierstufigen Betriebsarten-Schalter im Führerhaus (Abb. 1):

Position 0: Stromlos abgestellt

Position 1: Beleuchtung und Dampfentwickler eingeschaltet

Position 2: Motor, Dampfentwickler und Beleuchtung eingeschaltet

Position 3: Motor, Dampfentwickler, Beleuchtung und Sound eingeschaltet (werkseitige Einstellung bei Auslieferung)



Attention!

The cable can be damaged by rough handling. When disconnecting the tender, do not pull on the cable. Pull on the plug only.

Smoke stack safety cover

Plug the safety cover into the smoke stack (Fig. 4).

Operating Modes

This model has a four-way power control switch mounted in the cab (Fig. 1):

Position 0: All power off

Position 1: Power to lights and smoke generator

Position 2: Power to motor, lights and smoke generator

Position 3: Power to lights, smoke generator, motor and sound (factory pre-set)



Attention!

Manipuler le câble avec précaution pour éviter de l'endommager. Ne pas tirer sur le câble pour détacher le tender. Tirer uniquement sur la prise.

Couvercle de sécurité de la cheminée

Placer le couvercle de sécurité dans la cheminée (figure 4).

Modes opératoires

Ce modèle est équipé d'un sélecteur d'alimentation à quatre positions situé dans la cabine (figures 1) :

Position 0 : Alimentation coupée

Position 1 : Alimentation de l'éclairage et du générateur de fumée

Position 2 : Alimentation du moteur, de l'éclairage et du générateur de fumée

Position 3 : Alimentation de l'éclairage, du générateur de fumée, du moteur et du système d'effets sonores (position d'origine usine)





Mehrzugsystem

Das Modell ist bereits werkseitig mit Decoder on board für das LGB-Mehrzugsystem ausgerüstet. Es kann unverändert auf herkömmlichen analogen Anlagen oder mit dem digitalen Mehrzugsystem eingesetzt werden. Zum Einsatz mit dem LGB-Mehrzugsystem ist das Modell auf Lokadresse 03 programmiert. Informationen zum Programmieren der Lokadresse finden Sie in den Anleitungen der einzelnen MZS-Regler. Beim Betrieb mit dem Mehrzugsystem können Funktionen der Lok ferngesteuert werden. Über die Beleuchtungstaste ("9" bei Handys) wird die Lokbeleuchtung ein- und ausgeschaltet. Über die Funktionstasten werden folgende Funktionen betätigt:

- 1: Pfeife "Bahnübergang" (2x lang, 1x kurz, 1x lang)
- 2: Bremsgeräusch
- 3: Glocke
- 4: Ansage: "The train is about to leave. All Aboard!" (Der Zug fährt gleich ab. Einsteigen!)
- 5: Kesselfeuer aus/ein
- 6: Pfeife (1x lang)
- 7: Dampfentwickler aus/ein
- 8: Geräuschelektronik aus/ein

Drücken Sie die entsprechende Funktionstaste am Lok-Handy oder am Universal-Handy. Bei der Lokmaus die Funktionstaste mehrmals hintereinander betätigen. Um beispielsweise die Glocke auszulösen, beim Handy die Taste "3" drücken. Entsprechend bei der Lokmaus dreimal die Funktionstaste drücken.



Multi-Train System

The model is equipped with a factory-installed onboard decoder for the LGB Multi-Train System. It can be used without modifications on analog or digital layouts. For operation with the Multi-Train System, the model is programmed to loco address 03. For information on programming the loco address, see the instructions for various MTS components. When operating with the Multi-Train System, you can remotely control the loco's functions. Press the lighting button ("9" with remotes) to turn the loco lights on or off. Press the function buttons to control the following functions:

- 1: Whistle signal "crossing" (2 long, 1 short, 1 long blasts)
- 2: Brake sound
- 3: Bell
- 4: Announcement: "The train is about to leave. All Aboard!"
- 5: Flickering firebox off/on
- 6: Whistle (1 long blast)
- 7: Smoke generator off/on
- 8: Sound off/on

With a Loco Remote or Universal Remote, press the numbered loco function buttons. With an MTS Train Mouse, press the loco function button the matching number of times. For example, to trigger the bell, press button "3" on the Loco Remote or Universal Remote. If you are using a Train Mouse, press the function button three times to trigger the bell.



Système multitrain

Ce modèle est équipé d'un décodeur embarqué de série pour le système multitrain LGB. Il peut être utilisé sans modification sur les réseaux analogiques ou numériques. Pour utilisation avec le système multitrain, le modèle réduit est programmé à l'adresse de locomotive 03. Pour des renseignements sur la façon de programmer l'adresse de locomotive, consulter les fiches d'instructions des divers éléments du système multitrain.

Les fonctions de la locomotive peuvent être télécommandées lorsque cette dernière est utilisée avec le système multitrain. Appuyer sur le bouton d'allumage («9» sur les télécommandes) pour allumer et éteindre l'éclairage.

Appuyer sur les boutons de fonction pour commander les fonctions suivantes :

1. Coups de sifflet «croisement» (2 coups longs, 1 coup bref, 1 coup long)
2. Bruit du freinage
3. Cloche

4. Annonce : "The train is about to leave. All aboard " (En voiture, le train va partir)
5. Marche/arrêt feu du foyer
6. Sifflet (1 coup long)
7. Marche/arrêt générateur de fumée
8. Marche/arrêt effets sonores

Sur la télécommande universelle ou la télécommande pour locomotive, appuyer sur le bouton de fonction numéroté. Si vous utilisez une souris de commande SMT, appuyez sur le bouton de fonction le nombre de fois correspondant à la fonction. Par exemple, pour déclencher le bruit de la cloche, appuyer sur le bouton «3» sur la télécommande universelle ou sur la télécommande pour locomotive. Si vous utilisez une souris de commande, appuyer trois fois sur le bouton de fonction.





Beim Betrieb mit dem Mehrzugsystem verfügt die Lok über eine Lastnachregelung: Die Motordrehzahl (und damit unter normalen Bedingungen die Geschwindigkeit) wird konstant gehalten, auch wenn sich die Belastung der Lok ändert, z. B. in Kurven oder auf Steigungen. Die Lastnachregelung funktioniert nicht bei Höchstgeschwindigkeit, da dann keine Spannungsreserve zur Verfügung steht.

Falls gewünscht, können zahlreiche Funktionen des Decoder on board mit einem PC über das MZS-PC-Decoderprogrammiermodul 55045 individuell programmiert werden, so z. B. Beschleunigung, Bremsverzögerung, Fahrtrichtung und vieles andere (siehe Anleitung für Fortgeschrittene). Diese Funktionen können auch über das Universal-Handy 55015 programmiert werden.

Beleuchtung

Die Beleuchtung des Modells wechselt mit der Fahrtrichtung. Das Modell hat eine Mehrzweck-Steckdose für Flachstecker an der Tenderrückseite (Abb. 2). Über die Steckdose können Sie LGB-Wagen mit Beleuchtung oder mit Geräuschelektronik an die Gleisspannung anschließen. Dazu die Abdeckung von der Steckdose abziehen. Sollte die Abdeckung zu fest sitzen, diese vorsichtig mit einem kleinen Schraubenzieher heraushebeln. (Jedoch nicht das äußere rechteckige Gehäuse herausziehen.)



When operating with the Multi-Train System, the loco features a "Back-EMF" function. This keeps the motor speed constant (and under normal conditions the loco speed), even when the load of the loco changes, for example, in curves or on grades. This feature does not work at top speed, because additional voltage must be available to overcome any added load.

If desired, numerous functions of the onboard decoder, such as acceleration, braking, direction of travel and many others, can be programmed using a PC and the 55045 MTS PC Decoder Programming Module (see Instructions for advanced users). These functions also can be programmed with the 55015 Universal Remote.

Lighting

This model features directional lighting. The model has a "flat" multi-purpose socket, with a removable cover, on the rear of the tender (Fig. 2). This socket can be used to provide track power to LGB cars with lighting or sound electronics. To remove the cover of the socket, pull it straight out. If the cover is tight, gently use a small straight screwdriver to pry it out. (Do not pull out the rectangular outer housing.)



La locomotive possède une fonction de force contre-électromotrice (FCEM) lorsqu'elle est utilisée avec le système multitrain. Cette fonction permet de conserver constante la vitesse du moteur (ainsi que la vitesse de la locomotive en conditions normales), même lorsque la charge de la locomotive change, comme par exemple en virage ou sur une pente. Cette caractéristique ne fonctionne pas à la vitesse maximale, car une tension plus forte est nécessaire pour tenir compte de toute charge supplémentaire.

De nombreuses fonctions du décodeur embarqué peuvent être programmées à la demande, comme par exemple l'accélération, le freinage, le sens de la marche, etc. au moyen d'un OP et du module de programmation de décodeur pour OP SMT 55045 (se reporter à «Instructions pour experts»). Ces fonctions peuvent également être programmées à partir de la télécommande universelle 55015.

Éclairage

Ce modèle est équipé d'un éclairage qui s'allume automatiquement suivant le sens de la marche. Il possède une douille à usages multiples «plate» avec couvercle amovible située à l'arrière du tender (figure 2). Cette douille peut être utilisée pour fournir l'alimentation électrique de la voie aux voitures LGB munies d'une électronique d'éclairage ou de son.

Pour enlever le couvercle de la douille, tirez simplement dessus. S'il ne sort pas, utilisez un petit tournevis droit pour le plier légèrement. (Ne sortez pas le logement extérieur rectangulaire.)





Elektronischer Sound

Die digitale Geräuschelektronik dieser Lokomotive gibt den echten Sound einer Vorbildlok wieder. Das Modell hat einen Lautstärke-Regler in der Rauchkammer (Abb. 3). Am Nummernschild ziehen, um die Rauchkammertür zu öffnen. Lautstärke mit einem kleinen flachen Schraubendreher einstellen.

Alle nachfolgend beschriebenen Sound-Funktionen lassen sich auch direkt über das Mehrzugsystem auslösen (siehe Mehrzugsystem).

Glocke und Pfeife: Wenn die Lok anfährt, ertönt die Pfeife (bei Vorwärtsfahrt 2x lang, bei Rückwärtsfahrt 3x kurz). Glocke und Pfeife können auch mit dem LGB-Sound-Schaltmagneten (17050) ausgelöst werden. Der Schaltmagnet läßt sich zwischen die Schwellen der meisten LGB-Gleise klipsen.

Der Magnet befindet sich seitlich versetzt unter dem eingepprägten LGB-Logo. Plazieren Sie den Magneten auf einer Seite, um die Pfeife auszulösen, wenn die Lok diese Stelle überquert. Bei Anordnung auf der anderen Seite ertönt die Glocke.

Bremse: Wenn die Lok langsam abgebremst wird, ertönt das Geräusch der "kreischenden" Bremsen. Für das Auslösen des Geräusches benötigt man etwas Fingerspitzengefühl.



Sound

This model features a digital electronic sound system. The volume control is located inside the smokebox (Fig. 3). Pull on the number plate to open the smokebox door. Adjust the volume with a small screwdriver.

All sound features described below also can be controlled directly with the LGB Multi-Train System (see Multi-Train System).

Bell and whistle: The whistle sounds automatically when the locomotive is started: Two long blasts when moving forward, three short blasts when reversing.

The bell and whistle also can be triggered using the LGB Sound Trigger Magnet (17050) included with this model. The 17050 snaps between the ties of most LGB track sections. The magnet in the 17050 is under the LGB logo. If the contact is installed with the logo on one side of the track, it will trigger the whistle as the model passes. If the contact is reversed, it will trigger the bell.

Brake: To trigger the "squealing" brake sound, reduce the model's speed slowly. This requires a skilled hand and a little practice.



Effets sonores

Ce modèle est équipé d'un système d'effets sonores électronique numérique. La commande de puissance est située à l'intérieur de la boîte à fumée (figure 3). Tirer sur la plaque numérotée pour ouvrir la porte de la boîte à fumée. Régler le volume sonore à l'aide d'un petit tournevis.

Tous les effets sonores décrits ci-dessous peuvent également être déclenchés directement par le système multitrain LGB (voir Système multitrain).

Cloche et sifflet : Le sifflet se fait entendre automatiquement dès que la locomotive démarre : deux coups longs lorsqu'elle se déplace vers l'avant, trois coups courts lorsqu'elle se déplace vers l'arrière.

La cloche et le sifflet peuvent également être déclenchés par l'aimant commutateur de son LGB (17050) fourni. L'accessoire 17050 se met en place entre les traverses de la plupart des sections de voie LGB.

L'aimant de l'accessoire 17050 se trouve sous le logo LGB. Si le contact est installé avec le logo d'un côté de la voie, il déclenchera le sifflet au passage du modèle réduit. Si le contact est installé avec le logo de l'autre côté de la voie, il déclenchera la cloche.

Freins : Pour déclencher le «grincement» des freins, il faut réduire lentement la vitesse du modèle réduit. Il suffit d'une main habile et d'un peu d'entraînement.





Standgeräusch: Nach Anhalten der Lok ertönt mehrmals die Luftpumpe. Dann hört man das Befüllen des Kessels über die Speisewasserpumpe. Wenn eine geringe Spannung (ca. 6,5 Volt) an den Schienen anliegt, ertönen die Standgeräusche in regelmäßigen Abständen.

Hinweis:

Wenn das Modell längere Zeit nicht benutzt wird, entladen sich die eingebauten Kondensatoren. Der Sound klingt dann etwas verzerrt. Damit sich die Kondensatoren wieder aufladen, die Lok ca. 30 Sekunden lang mit höherer Geschwindigkeit fahren lassen.

Hinweis:

Das Modell ist mit einer Anfahrverzögerung ausgerüstet, damit die interessanten Standgeräusche nachgebildet werden können.

Achtung!

Nicht mehrere Triebfahrzeuge mit unterschiedlichem Anfahrverhalten zusammenkuppeln, da dies zu Getriebschäden führen kann.

Dampfentwickler

Das Modell ist mit einem Dampfentwickler ausgestattet. Eine Probepackung mit LGB-Dampf- und Reinigungsflüssigkeit liegt bei. Den Schornstein nur zur Hälfte mit der Flüssigkeit füllen. Wenn zu viel Flüssigkeit verwendet wird, kann diese nicht verdampfen.



Standing sounds: After the model stops, the air pump sounds several times. Then you hear the feedwater pump filling the boiler. If a low voltage (approx. 6.5 volts) is maintained, the standing sounds will continue to sound at regular intervals while the locomotive is standing. (With the Multi-Train System, you hear the standing sounds only once.)

Hint:

If this model is not used for a long time, its capacitors will discharge, and the sound system will operate erratically. To recharge the capacitors, operate the model at brisk speed for about 30 seconds.

Hint:

This model is equipped with a starting delay circuit. This enables the model to produce standing sounds while it is stopped.

Attention!

Do not connect this model to other locomotives with different starting characteristics. This can damage the internal gearing.

Smoke Generator

This model is equipped with a smoke generator. A small supply of LGB Smoke and Cleaning Fluid is included with this model. For best operation, fill the generator halfway with fluid. If the generator is overfilled, it will not convert the fluid into smoke.



Bruits à l'arrêt : Le bruit de la pompe à air se fait entendre plusieurs fois après l'arrêt du modèle réduit. On entend ensuite le bruit de la pompe d'alimentation en eau remplir la chaudière. Les bruits à l'arrêt continueront à se faire entendre à intervalles réguliers lorsque la locomotive est à l'arrêt si une faible tension (environ 6,5 volts) est maintenue. (Les bruits à l'arrêt ne se font entendre qu'une seule fois avec le système multitrain).

Conseil :

Les condensateurs se déchargent lorsque le modèle réduit n'est pas utilisé pendant un certain temps et le système d'effets sonores peut alors fonctionner de façon erratique. Pour recharger les condensateurs, faire fonctionner le modèle réduit à grande vitesse pendant 30 secondes.

Conseil :

Ce modèle est équipé d'un circuit de temporisation au démarrage, ce qui permet de produire des bruits à l'arrêt.

Attention !

Pour éviter d'endommager le train d'engrenages, ne pas accoupler ce modèle réduit à d'autres locomotives ayant des caractéristiques de démarrage différentes.

Générateur de fumée

Ce modèle est équipé d'un générateur de fumée. Une petite quantité de liquide fumigène dégraissant LGB est fournie avec le modèle réduit. Pour obtenir de meilleurs résultats, remplir à moitié le générateur de produit, s'il est trop plein, le générateur ne pourra transformer le liquide en fumée.





Achtung!

Nur LGB-Dampf- und Reinigungsflüssigkeit (50010) verwenden. Andere Flüssigkeiten können Ihre Lok beschädigen. Achtung! Das Heizelement in der Mitte des Dampfentwicklers nicht berühren. Es ist heiß und zerbrechlich.

Hinweis:

Der Dampfentwickler kann "trocken" ohne Dampf Flüssigkeit betrieben werden.

Stromversorgung

Achtung! Um Sicherheit und Zuverlässigkeit zu gewährleisten, darf das Modell nur mit LGB-Trafos und Fahrreglern betrieben werden. Bei Verwendung von anderen Trafos wird Ihre Garantie ungültig.

Für dieses Modell einen LGB-Trafo mit mehr als 1 A Fahrstrom einsetzen. Weitere Informationen über die LGB-Trafos und Fahrregler zur Verwendung im Haus oder im Freien und über das Mehrzugsystem finden Sie im LGB-Katalog.

Achtung!

Nach längerer Benutzung kann Abrieb durch mechanische Teile entstehen, der sich in Teppichen und anderen Materialien festsetzt. Bedenken Sie dies beim Aufbau der Gleise. Bei Schäden übernimmt Ernst Paul Lehmann Patentwerk keine Haftung.



Attention!

Only use LGB Smoke and Cleaning Fluid (50010). Other fluids may damage your locomotive.

Attention! Never touch the heating element in the center of the smoke generator. It is hot and fragile.

Hint:

The smoke generator can be run "dry" without smoke fluid.

Power Supply

Attention! For safety and reliability, operate this model with LGB power supplies (transformers, power packs and controls) only.

The use of non-LGB power supplies will void your warranty. Use this model with LGB power supplies with an output of more than 1 amp. For more information on LGB power supplies for indoor, outdoor and multi-train operation, see the LGB catalog.

Attention!

After extended operation, this model may leave carbon dust or other debris around the track. This dust and debris can stain carpet and other materials. Consider this when setting up your layout. Ernst Paul Lehmann Patentwerk and LGB of America are not liable for any damages.



Attention !

N'utiliser que du liquide fumigène dégraissant LGB (50010). D'autres produits risquent d'endommager la locomotive.

Attention !

Ne jamais toucher l'élément chauffant situé à la partie centrale du générateur de fumée car il est chaud et fragile.

Conseil :

Le générateur de fumée peut fonctionner «à sec» sans liquide.

Blocs d'alimentation

Attention ! Pour des raisons de sécurité et de fiabilité, n'utiliser que les blocs d'alimentation LGB (transformateurs, groupes d'alimentation et commandes) pour faire fonctionner ce modèle réduit. L'utilisation de blocs d'alimentation autres que les blocs d'alimentation LGB rendra la garantie nulle et non avenue.

Pour ce modèle, utiliser un bloc d'alimentation LGB de sortie supérieure à 1 A. Se reporter au catalogue général LGB pour des renseignements complémentaires au sujet des blocs d'alimentation LGB pour utilisation à l'intérieur, à l'extérieur et pour le système multitrain.

Attention !

Après un certain temps, ce modèle réduit peut laisser des traces de carbone ou d'autres débris autour des voies. Cette poussière et ces débris peuvent tacher les tapis et autres matériaux. Pensez-y lors de la création de votre réseau. Ernst Paul Lehmann Patentwerk et LGB of America ne sauraient être tenus pour responsables pour quelque dommage que ce soit.




Schwierigkeitsgrade der Wartungsarbeiten:

- 1 - Einfach
- 2 - Mittel
- 3 - Fortgeschritten

Achtung!

- Lesen Sie die folgenden Hinweise, bevor Sie Ihr Modell warten:
- Bei unsachgemäßer Wartung wird Ihre Garantie ungültig. Um fachgerechte Reparaturleistungen zu erhalten, wenden Sie sich an Ihren Fachhändler oder an die LGB-Service-Abteilung (siehe Autorisierter Service).
 - Dieses Modell ist mit kleinen Schrauben zusammengebaut. Die Gewinde der Schrauben lassen sich leicht überdrehen. Beim Anziehen der Schrauben ist deshalb Vorsicht geboten.
 - Achten Sie darauf, die kleinen Schrauben nicht zu verlieren, wenn Sie Ihr Modell warten.

Schmierung 1

Die Achslager, die Kolbenstangen und die Lager des Gestänges hin und wieder mit je einem Tropfen LGB-Pflegeöl (50019) ölen.

Achtung!

Gestänge und Kolbenstangen brauchen nicht oft geölt zu werden. Wenn diese Bauteile trocken sind oder quietschen, sollten sie geölt werden.


Do-It-Yourself Service Levels:

- Level 1 - Beginner
- Level 2 - Intermediate
- Level 3 - Advanced

Attention!

- Read the following hints before attempting to service your model:
- Improper service will void your warranty. For quality service, contact your authorized retailer or send this product directly to an LGB factory service station (see Authorized Service).
 - This model is assembled using small screws that easily strip. Be careful when tightening the screws.
 - Be careful not to lose the small screws when servicing your model.

Lubrication 1

The axle bearings, piston rods and the side rod ends should be lubricated occasionally with a small amount of LGB Maintenance Oil (50019).

Attention!

The rods don't need to be lubricated frequently. If the parts are dry or squeal, lubricate them.


Entretien par l'acheteur:

- Niveau 1 – Débutant
- Niveau 2 – Intermédiaire
- Niveau 3 – Expert

Attention !

- Lire les conseils suivants avant de tenter toute opération d'entretien sur le modèle réduit :
- Un entretien inadéquat rendra la garantie nulle. Pour un service de qualité, veuillez entrer en contact avec votre revendeur autorisé ou envoyer ce modèle réduit directement à un Centre d'entretien LGB (voir Centres d'entretien autorisés).
 - Ce modèle est assemblé au moyen de petites vis qui foirent facilement. Faire très attention au moment de serrer les vis.
 - Faire très attention à ne pas perdre les petites vis lors des opérations d'entretien.

Lubrification 1

Les roulements des essieux, les bielles de piston et les articulations des bielles d'accouplement doivent être lubrifiés de temps à autre avec une goutte d'huile de nettoyage LGB (50019).





Reinigung 1

Sie können das Modell mit einem weichen Tuch reinigen. Verwenden Sie keine anderen Reinigungsmittel.

Austauschen der Glühlampen 2

Scheinwerfer (vorne/hinten):

- Vier Schrauben am Scheinwerfer lösen (Abb. 2, 4).
 - Scheinwerfer abnehmen.
 - Plastikschlauch vom Lampensockel abziehen. Darauf achten, daß der Lampensockel nicht nach unten in das Modell rutscht.
 - Glühlampe austauschen.
 - Modell wieder zusammenbauen.
- Innenbeleuchtung: Glühlampe mit einer Pinzette aus der Fassung ziehen. Neue Glühlampe einstecken.

Austauschen des Dampfentwicklers 3

- Abdeckung aus dem Schornstein ziehen (Abb. 4).
- Zwei Schrauben seitlich vorne am Kessel lösen.
- Vorderseite des Kessels vorsichtig nach vorne abziehen. Handläufe an der Verdickung lösen.
- Die beiden Kabel des Dampfentwicklers von den Stiften auf der Platine abziehen.



Cleaning 1

This model can be cleaned using a soft cloth. Do not use any cleaning fluid.

Replacing the light bulbs 2

Lanterns (front/rear):

- Remove four screws on the lantern (Fig. 2, 4).
 - Remove the lantern.
 - Remove the plastic tube from the light socket. Be careful to avoid dropping the light socket into the model.
 - Replace the light bulb.
 - Reassemble.
- Cab light: Using tweezers, remove and replace the bulb.

Replacing the smoke generator 2

- Pull the safety cover out of the smoke stack (Fig. 4).
- Remove two screws on each side of the boiler front.
- Carefully pull out the front of the boiler. Separate the handrails at the thick joints.
- Remove the two smoke generator wires from the pins on the circuit board.



Attention !

Il ne faut pas lubrifier les bielles trop fréquemment, uniquement lorsque les pièces sont sèches ou lorsque les bielles grincent.

Nettoyage 1

Utiliser un chiffon doux pour nettoyer le modèle réduit, ne pas utiliser d'huile de nettoyage.

Remplacement des ampoules 2

Lanternes (avant/arrière) :

- Enlever les quatre vis de la lanterne (figures 2, 4).
- Déposer la lanterne.
- Enlever le tube plastique de la douille. Faire très attention à ne pas laisser tomber la douille à l'intérieur du modèle réduit.
- Remplacer l'ampoule.
- Remonter le tout.

Éclairage de la cabine : Enlever et remplacer l'ampoule en utilisant des pincettes.

Remplacement du générateur de fumée 2

- Enlever le couvercle de sécurité de la cheminée (figure 4).
- Enlever les deux vis de chaque côté de l'avant de la chaudière.
- Sortir avec précaution l'avant de la chaudière. Séparer les mains courantes à l'endroit où les jointures sont épaisses.
- Enlever les deux fils du générateur de fumée des broches de la plaquette de circuits.





- Beschädigten Dampfentwickler (Schornsteineinsatz) mit einer Spitzzange oder einer Pinzette aus dem Schornstein ziehen.
- Neuen Dampfentwickler in den Schornstein schieben.
- Kabel des Dampfentwicklers auf die Stifte der Platine stecken. Darauf achten, daß keine Elektronik-Komponenten beschädigt werden.
- Modell wieder zusammenbauen.

Austauschen des Haftreifens 2

- Schraube des Gestänges am hinteren Treibrad lösen. Gestänge abnehmen.
- Mit einen kleinen flachen Schraubendreher den alten Haftreifen entfernen:
- Den alten Haftreifen aus der Rille (Nut) im Treibrad hebeln.
- Vorsichtig den neuen Haftreifen über das Rad schieben und in die Rille (Nut) des Rads einsetzen.
- Überprüfen, daß der Haftreifen richtig sitzt.
- Modell wieder zusammenbauen.

Hinweis: Das Modell ist mit zwei Haftreifen ausgestattet.

Austauschen der Stromabnehmerkohlen, Schleifkontakte oder Radsätze 3

- Lok auf einer weichen Unterlage auf die Seite legen.
- Schraube lösen, mit der das Nachlaufdrehgestell befestigt ist. Nachlaufdrehgestell abnehmen.
- Acht Schrauben auf der Unterseite des Getriebes lösen.
- Beide Getriebedeckel abnehmen.
- Stromabnehmerkohlen, Schleifkontakte oder Radsätze auswechseln.
- Modell wieder zusammenbauen.



- Use pliers or tweezers to pull the old smoke generator out of the stack.
- Push the replacement generator into the stack.
- Plug the pins of the smoke generator wires onto the circuit board.
- Be careful not to damage any electronic components.
- Reassemble.

Replacing the traction tire 2

- Remove the screw on the rear drive wheel. Remove the side rods.
- Use a small, straight-blade screwdriver to replace the traction tire:
- Pry the old traction tire out of the wheel groove.
- Gently insert the new traction tire into the wheel groove.
- Make sure that the traction tire is seated properly in the wheel groove.
- Reassemble.

Hint: The model has two traction tires.

Replacing the brushes, pick-up shoes or wheelsets 3

- Place the locomotive sideways on a soft surface.
- Remove the screw that holds the trailing truck in place. Remove the trailing truck.
- Remove eight screws on the bottom of the gearbox.
- Remove both gearbox covers.
- If necessary, replace the brushes, pick-up shoes or wheelsets.
- Reassemble.



- Utiliser des pinces ou des pincettes pour extraire le vieux générateur de fumée de la cheminée.
- Enfoncer le nouveau générateur de fumée dans la cheminée.
- Enficher les broches des fils du générateur de fumée dans la plaquette de circuits. Faire très attention à ne pas endommager les composants électroniques.
- Remonter le tout.

Remplacement du pneu de traction 2

- Enlever la vis sur la roue motrice arrière. Déposer les bielles d'accouplement.
- Utiliser un petit tournevis à lame droite pour remplacer le pneu de traction :
- Sortir avec précaution le vieux pneu de la gorge de la roue.
- Placer avec précaution le pneu neuf dans la gorge de la roue.
- S'assurer que le pneu de traction est bien assis dans la gorge de la roue.
- Remonter le tout.

Conseil :

Ce modèle réduit est équipé de deux pneus de tractions.

Remplacement des balais, patins-capteurs et jeux de roues 3

- Placer la locomotive sur le côté sur une surface souple.
- Enlever la vis de retenue du bogie arrière. Déposer le bogie arrière.
- Enlever les huit vis à la partie inférieure de la boîte de vitesses.
- Enlever les deux couvercles de la boîte de vitesses.
- Remplacer suivant besoin les balais, patins-capteurs ou jeux de roues.
- Remonter le tout.





Achtung!

Nach Ausbau der Radsätze das Getriebe großzügig mit LGB-Getriebefett (51020) schmieren.

Achtung!

Darauf achten, daß das Gestänge nicht klemmt. Ein Klemmendes Gestänge kann zu schwerwiegenden Schäden am Modell führen.

Austauschen des Motors

Wir empfehlen, dieses Bauteil von einer autorisierten Werkstatt auswechseln zu lassen. Um fachgerechte Reparaturleistungen zu erhalten, wenden Sie sich an Ihren Fachhändler oder an die LGB-Service-Abteilung (siehe Autorisierter Service).

Ersatzteile

- 50010** Dampf- und Reinigungsöl
- 50019** Pflegeöl
- 51020** Getriebefett
- 63120** Stromabnehmerkohlen mit Hülsen, 8 Stück (2 Packungen werden benötigt)
- 63218** Schleifkontakte, 2 Stück (2 Packungen werden benötigt)
- 65853** Schornsteineinsatz, 5 V
- 68511** Steckglühlampe klar, 5 V, 10 Stück



Attention!

If the wheelsets are removed, generously lubricate the gears with LGB Gear Lubricant (51020).

Attention!

Make sure that the drive rods do not bind. Binding can cause serious damage to the model.

Replacing the motor

We recommend installation of this part at an authorized LGB service station. For quality service, contact your authorized retailer or an LGB factory service station (see Authorized Service).

Maintenance parts

- 50010** Smoke and Cleaning Fluid
- 50019** Maintenance Oil
- 51020** Gear Lubricant
- 63120** Brushes, Assembled, 14mm and 16mm, 8 pieces (2 packages needed)
- 63218** Standard Pick-Up Shoes, 2 pieces (2 packages needed)
- 65853** Smoke Generator, 5V
- 68511** Plug-In Bulb, Clear, 5V, 10 pieces



Attention !

Lors du remplacement des jeux de roues, enduire généreusement les engrenages de pâte lubrifiante LGB (51020).

Attention !

Assurez-vous que les bielles d'entraînement ne sont pas grippées, car il y a risque sérieux d'endommagement du modèle réduit.

Remplacement du moteur

Nous recommandons de faire installer cette pièce par un Centre d'entretien autorisé LGB. Pour un service de qualité, veuillez entrer en contact avec votre revendeur ou avec un Centre d'entretien LGB (voir Centres d'entretien autorisés).

Pièces de rechange et produits d'entretien

- 50010** Liquide fumigène dégraissant
- 50019** Huile de nettoyage
- 51020** Pâte lubrifiante
- 63120** Balais montés, 14 mm, 16 mm, 8 unités (2 paquets)
- 63218** Patins capteurs standard, 2 unités (2 paquets)
- 65853** Générateur de fumée, 5 V
- 68511** Ampoules enfichables, claires, 5 V, 10 unités





MZS-Decoder on board

Programmieren der Funktionswerte

Zahlreiche Funktionen des Decoder on board können individuell programmiert werden. Dazu werden Funktionswerte in Registern (Configuration Variables - CVs) mit einem PC über das MZS-PC-Decoderprogrammiermodul 55045 programmiert. Sie können die Funktionswerte auch mit dem Universal-Handy 55015 programmieren.

Hinweise:

- Zum normalen Betrieb ist es nicht notwendig, die Funktionswerte zu ändern.
- Um bei Fehlprogrammierungen den Auslieferungszustand der wichtigsten Register des MZS-Decoders wieder zu programmieren, Funktionswert 55 in Register CV 55 eingeben. Dabei wird auch die Lokadresse wieder auf den werkseitigen Wert programmiert. Beim Programmieren mit 55015 (in der Anzeige erscheint "P --") aufeinander folgend 6, 5 und 5 eingeben und rechte Pfeiltaste drücken. Die Anzeige zeigt erneut "P --": 5, 5 und 5 eingeben und nochmals rechte Pfeiltaste drücken.



MTS Onboard Decoder

Programming functions

You can program numerous functions of the onboard decoder to suit your requirements. If you want to do this, program the "function values" in "registers" (CVs) using a PC and the 55045 MTS PC Decoder Programming Module. You can also program the function values using a 55015 Universal Remote.

Hints:

- For normal operation, it is not necessary to change the function values.
- If programming results in unsatisfactory operation, you can reprogram the factory pre-set values of most important CVs: Program register CV55 to function value 55. This also reprograms the loco address to the factory pre-set value. To reprogram the factory pre-set function values with the 55015 (display shows "P --") input 6, 5, and 5 and press the right arrow button. The display shows "P --" again: Input 5, 5, and 5 and press the right arrow button again.



Décodeur embarqué SMT

Programmation des fonctions

Vous pouvez programmer de nombreuses fonctions du décodeur embarqué à la demande. Pour ce faire, programmer les «valeurs de fonction» dans les «registres» (CV) au moyen d'un OP et du module de programmation de décodeur pour OP SMT 55045. Vous pouvez également programmer les valeurs de fonction au moyen de la télécommande universelle 55015.

Conseils :

- Il est inutile de changer les valeurs de fonction en utilisation normale.
- Si la programmation ne donne pas de résultats satisfaisants, vous pouvez reprogrammer les valeurs attribuées par l'usine aux principaux CV. Programmer le registre CV55 à la valeur de fonction 55. Cette opération reprogramme l'adresse de locomotive à la valeur attribuée par l'usine.

Pour reprogrammer les valeurs de fonction attribuées par l'usine au moyen de la télécommande universelle 55015 (l'afficheur indique «P_ _»), entrer 6,5 et 5 et appuyer sur le bouton flèche à droite. L'afficheur indique de nouveau «P_ _»: Entrer 5,5 et 5 et appuyer de nouveau sur le bouton flèche à droite.

Pour reprogrammer les valeurs de fonction attribuées par l'usine au moyen de la télécommande universelle 55015 (l'afficheur indique «P_ _»), entrer 6,5 et 5 et appuyer sur le bouton flèche à droite. L'afficheur indique de nouveau «P_ _»: Entrer 5,5 et 5 et appuyer de nouveau sur le bouton flèche à droite.



Programmiert werden folgende CVs:

Register	Belegung	Bereich	Werkseitige Einstellung
CV 1	Lokadresse	(00..22)	[3]
CV 2	Anfahrspannung Spannungswert bei Fahrstufe 1 - falls Lok erst in höherer Fahrstufe anfährt, Wert erhöhen.	(0..255)	[0]
CV 3	Beschleunigung (1 = schnelle Beschleunigung, 255 = langsame B.)	(1..255)	[3]
CV 4	Verzögerung (1 = schnelles Bremsen, 255 = langsames Bremsen)	(1..255)	[3]

Hinweis:

Bei Programmierung mit Universal-Handy 55015 werden die folgenden CVs durch Eingabe des zu programmierenden Registers in CV 6 und dem Eingabe des Funktionswerts in CV 5 programmiert (siehe Programmierbeispiel unten).

Register	Belegung	Bereich	Werkseitige Einstellung
CV 5	Maximale Fahrspannung: Spannungswert für höchste Fahrstufe - wenn geringere Höchstgeschwindigkeit gewünscht wird, Wert verringern.	(1..255)	[255]
CV 5	nach Eingabe von CV 6 Funktionswert im zu programmierenden Register		
CV 6	CV-Nr. des zu programmierenden Register		
CV 29	Konfiguration Normale Fahrtrichtung: 4 = Analog und Digital, werkseitig programmierte Fahrstufentabelle 0 = nur Digital, werkseitig programmierte Fahrstufentabelle 20 = Analog und Digital, vom Anwender programmierte Fahrstufentabelle 16 = nur Digital, vom Anwender programmierte Fahrstufentabelle Inverse Fahrtrichtung: 5 = Analog und Digital, werkseitig programmierte Fahrstufentab. 1 = nur Digital, werkseitig programmierte Fahrstufentabelle 21 = Analog und Digital, vom Anwender programmierte Fahrstufentabelle 17 = nur Digital, vom Anwender programmierte Fahrstufentabelle Bei "Analog und Digital" gilt: - Lok kann sowohl auf digitalen als auch analogen Anlagen eingesetzt werden. Bei "nur Digital" gilt: - Normale Fahrt auf Digitalgleis. - Keine Fahrt auf Analoggleis.	(0..23)	[4]

Register	Belegung	Bereich	Werkseitige Einstellung
CV 54	Übernahme-Funktion und Lastnachregelung: 0 = Übernahme-Funktion aus, Lastnachregelung aus 1 = Übernahme-Funktion ein, Lastnachregelung aus 2 = Übernahme-Funktion aus, Lastnachregelung ein 3 = Übernahme-Funktion ein, Lastnachregelung ein Übernahme-Funktion ein: Beim Betrieb mit 55015 kann nach Anwählen der Lok 2 Sekunden lang nachgeregelt werden, ohne daß die Lok anhält	(0..3)	[2]
CV 55	Wiederherstellen des Auslieferungszustands Eingabe von Funktionswert 55 = wichtige CVs werden wieder auf die werkseitige Einstellung programmiert		
CV 60	Lastnachregelung: Maximaler Nachregelfaktor Legt maximale Erhöhung oder Verringerung des Spannungswerts fest, der pro Zeiteinheit (aus CV 61) nachgeregelt wird ACHTUNG! Werkseitige Programmierung ist optimal an LGB-Motoren angepaßt.	(1..255)	[48]
CV 61	Lastnachregelung: Nachregelgeschwindigkeit Legt fest, wie oft pro Sekunde nachgeregelt wird - ob die Lok auf Kurven und Steigungen sofort oder träge reagiert	(0..255)	[0]
CV 62	Lastnachregelung: Nachregelstärke Begrenzt die Nachregelung auf eine maximale Abweichung vom Sollwert. Bei besonders großen Belastungen des Motors wird nur bis zu diesem Differenzwert nachgeregelt - für realistischen Betrieb, damit Loks z. B. bei Bergfahrt nicht voll nachregeln.	(0..255)	[255]

Register	Belegung	Bereich	Werkseitige Einstellung
CV 67	Fahrstufentabelle vom Anwender programmiert (siehe CV 29)	(0..255)	
bis	Die Geschwindigkeitstabelle wird immer mit 28 Werten abgelegt, die in CV 67 bis CV 94 programmiert werden. Beim Betrieb mit dem LGB-MZS wird jeder zweite Wert übersprungen (14 Fahrstufen).		
CV 94	Werkseitig programmierte Fahrstufentabelle: 7, 9, 11, 13, 16, 20, 24, 28, 32, 36, 42, 48, 54, 60, 68, 76, 84, 92, 102, 112, 124, 136, 152, 168, 188, 208, 230, 255 Vorgeladene Werte der programmierbaren Kurve: 8, 16, 24, 32, 40, 48, 56, 64, 72, 80, 88, 96, 104, 112, 120, 128, 136, 144, 152, 160, 168, 176, 184, 192, 208, 224, 240, 255 Hinweis: Fahrstufentabelle ist werkseitig programmiert und braucht nicht verändert werden. Zum Programmieren MZS-PC-Decoderprogrammiermodul 55045 verwenden.		



Grundstrich des beim Programmieren mit Universal-Handy 55015:

- Register CV 1 bis CV 4 können direkt programmiert werden, indem der gewünschte Funktionswert in das betreffende Register eingetragen wird.

Für höhere CVs gilt:

- in Register CV 6 die Nummer des zu programmierenden Registers eintragen.
- in Register CV 5 dann der gewünschte Funktionswert programmieren

Programmierspiel:

Übernahme-Funktion einschalten (Register CV 54 auf Funktionswert 3 programmieren).

Programmierablauf:

- Anzeige zeigt "P" --
- Register CV 6 wählen (Taste 6 drücken).
- 54 eingeben (zu programmierendes Register).
- Programmierablauf auslösen (rechte Pfeiltaste drücken).
- Anzeige zeigt "P" --
- Register CV 5 wählen (Taste 5 drücken).
- 3 eingeben (zu programmierender Funktionswert).
- Programmierablauf auslösen (rechte Pfeiltaste drücken).

Beim Programmieren mit 55045 werden alle Werte direkt programmiert.





You can program the following registers:

Register	Function	Available values	Factory pre-set
CV 1	Loco address	(0, 22)	[3]
CV 2	Starting voltage voltage for speed setting 1 - if loco starts only at a higher speed setting, increase value.	(0, 255)	[0]
CV 3	Acceleration (1 = fast, 255 = slow)	(1, 255)	[3]
CV 4	Braking (1 = fast, 255 = slow)	(1, 255)	[3]

Hint:

When programming with the 55015 Universal Remote, the following CVs are programmed by input of the number of the desired CV in CV6 and then input of the desired function value in CV5 (see example below).

Register	Function	Available values	Factory pre-set
CV5	Max. voltage: Voltage for highest speed step - if a lower top speed is desired, decrease value.	(1..255)	[255]
CV5	after input of CV6 function value for CV to be programmed		
CV6	CV to be programmed		
CV29	Configuration Normal direction: 4 = Analog and digital, factory-programmed speed steps 0 = Digital only, factory-programmed speed steps 20 = Analog and digital, user-programmed speed steps 16 = Digital only, user-programmed speed steps Reversed direction: 5 = Analog and digital, factory-programmed speed steps 1 = Digital only, factory-programmed speed steps 21 = Analog and digital, user-programmed speed steps 17 = Digital only, user-programmed speed steps With "Analog and digital:" - Loco can operate on analog and digital layouts With "Digital Only:" - Normal operation on digital layouts. - Operation on analog layouts not possible.		[4]



Register	Function	Available values	Factory pre-set
CV54	Hand-off function and "Back-EMF": 0 = hand-off function off, Back-EMF off 1 = hand-off function on, Back-EMF off 2 = hand-off function off, Back-EMF on 3 = hand-off function on, Back-EMF on Hand-off function on: When operating with 55015, you can adjust direction and speed for two seconds after selecting a moving loco without causing the loco to stop.	(0..3)	[2]
CV55	Reset of most programmed CVs 55 = most important CVs are reset to the factory pre-set values		
CV60	Back-EMF: Max. adjustment factor (0: small, 255: large) Specifies the max. increase or decrease of voltage applied during each time interval (programmed in CV61) Attention! The factory pre-set values of CV60 and CV61 are optimized for LGB motors.	(1..255)	[48]
CV61	Back-EMF: Adjustment frequency (0: often, 255: seldom) Specifies how often per second the motor voltage is adjusted - accordingly, the loco will react to curves and grades immediately or with a short delay	(0..255)	[0]
CV62	Back-EMF: Max. Adjustment (0: small, 255: max.) Limits the total adjustment in motor voltage. If there is a very large load on the motor, the adjustment will not exceed this value - for more realistic operations, so that locos will slow a bit on grades.	(0..255)	[255]

Register	Function	Available values	Factory pre-set
CV67 to CV94	Speed steps programmed by user (see CV29): 28 speed steps are programmed in CV67 to CV94. With LGB MTS, every second value is skipped (14 speed steps). Factory pre-set speed steps: 7, 9, 11, 13, 16, 20, 24, 28, 32, 36, 42, 48, 54, 60, 68, 76, 84, 92, 102, 112, 124, 136, 152, 168, 188, 208, 230, 255 Preset values for user-programmable speed steps: 8, 16, 24, 32, 40, 48, 56, 64, 72, 80, 88, 96, 104, 112, 120, 128, 136, 144, 152, 160, 168, 176, 184, 192, 208, 224, 240, 255 Hint: The speed steps are factory pre-set and programming is not necessary. Use the 55045 MTS PC Decoder Programming Module for programming.	(0..255)	

**General programming procedure with SS015 Universal Remote:**

- Registers CV1 through CV4 can be programmed directly by programming the desired function value in the register.
- To program higher CVs:
- In register CV6, input the number of the register you want to program.
- Then input the desired function value in register CV5.

Example:

- Set hand-over function to ON (program register CV54 to function value 3)
- To program:**
- Display shows "P--"
- Select register CV6 (press 6).
- Input 54 (register you want to program).
- Execute programming (press right arrow button).
- Display shows "P--"
- Select register CV5 (press 5).
- Input 3 (selected function value)
- Execute programming (press right arrow button).

When programming with the SS045, all function values are programmed directly.



Vous pouvez programmer les registres suivants :

Registre	Fonction	Valeurs disponibles	Valeur Usine
CV 1	Adresse de la locomotive	(00..22)	[3]
CV 2	Tension au démarrage Tension pour réglage de vitesse 1 – Si la loco diminue à un réglage de vitesse plus élevé, augmenter la valeur.	(0..255)	[0]
CV 3	Accélération (1 = rapide, 255 = lente)	(1..255)	[3]
CV 4	Freinage (1 = rapide, 255 = lent)	(1..255)	[3]

Conseil :

Lorsque la programmation se fait à partir de la télécommande universelle 55015, la programmation des registres suivants se fait en entrant le numéro du registre choisi dans CV6 et en entrant la valeur de fonction choisie dans CV5 (voir exemple ci-dessous).

Registre	Fonction disponibles	Valeurs Usine	Valeur
CV 5	Tension maximale: Tension pour réglage de vitesse le plus haut. Diminuer la valeur si vitesse maximale plus lente désirée.	(1..255)	[255]
CV 5	Après entrée dans CV6 Valeur de fonction pour registre à programmer.		
CV 6	Registre à programmer		
CV 29	Configuration Sens normal de la marche (marche avant) : 4 = analogique et numérique, réglages de vitesse programmés par l'usine. 0 = numérique uniquement, réglages de vitesse programmés par l'usine. 20 = analogique et numérique, réglages de vitesse programmés par l'utilisateur. 16 = numérique uniquement, réglages de vitesse programmés par l'utilisateur. Sens inverse de la marche (marche arrière) : 5 = analogique et numérique, réglages de vitesse programmés par l'usine. 1 = numérique uniquement, réglages de vitesse programmés par l'usine. 21 = analogique et numérique, réglages de vitesse programmés par l'utilisateur. 17 = numérique uniquement, réglages de vitesse programmés par l'utilisateur. En mode «analogique et numérique» : - La locomotive peut être utilisée sur les réseaux analogiques et sur les réseaux numériques. En mode «numérique uniquement» : - Fonctionnement normal sur les réseaux numériques. - Fonctionnement impossible sur les réseaux analogiques.		[4]

Registre	Fonction disponibles	Valeurs Usine	Valeur
CV54	Fonctions Transfert de contrôle et «FCEM» 0 = Fonctions Transfert de contrôle hors service, FCEM hors service. 1 = Fonctions Transfert de contrôle en service, FCEM hors service. 2 = Fonctions Transfert de contrôle hors service, FCEM en service. 3 = Fonctions Transfert de contrôle en service, FCEM en service. Fonction Transfert de contrôle en service : Lorsque vous utilisez la télécommande universelle 55015, vous pouvez changer le sens de la marche et la vitesse pendant deux secondes après sélection d'une locomotive en mouvement sans arrêter la locomotive.	(0...3)	[2]
CV55	Réinitialisation de la plupart des registres programmés 55 = Les registres les plus importants sont réinitialisés à la valeur attribués par l'usine.		
CV60	FCEM : Facteur de compensation de maxima (0 : petit, 255 grand) Spécifie l'augmentation maximale ou la diminution maximale de la tension appliquée pendant chaque intervalle de temps (programmée dans CV61). Attention ! Les valeurs de CV60 et CV61 attribuées par l'usine sont optimisées pour les moteurs LGB.	(1...255)	[48]
CV61	FCEM : Fréquence de réglage (0 : souvent, 255 : rarement) Spécifie le nombre de réglages par seconde de la tension du moteur, en conséquence, la locomotive réagit dans les virages ou sur une pente, immédiatement ou dans un délai très court.	(0..255)	[0]
CV62	FCEM : Réglage maximal de tension (0 : mini, 255 : maxi) Limite la plage de réglage de la tension du moteur. Le réglage ne dépassera pas cette valeur en cas de charge très importante sur le moteur – pour un fonctionnement plus réaliste, la locomotive ralentira un peu sur une pente.	(0..255)	[255]

Registre	Fonction disponibles	Valeurs Usine	Valeur
CV67 à CV94	Réglages de vitesse programmés par l'utilisateur (se reporter à CV29) : 28 réglages de vitesse sont programmés dans les registres CV67 à CV94. Avec le SMT LGB, une valeur sur deux n'est pas utilisée (14 réglages de vitesse) Réglages de vitesse attribués par l'usine : 7, 9, 11, 13, 16, 20, 24, 28, 32, 36, 42, 48, 54, 60, 68, 76, 84, 92, 102, 112, 124, 136, 152, 168, 188, 208, 230, 255 Valeurs disponibles pour la programmation par l'utilisateur : 8, 16, 24, 32, 40, 48, 56, 64, 72, 80, 88, 96, 104, 112, 120, 128, 136, 144, 152, 160, 168, 176, 184, 192, 208, 224, 240, 255. 7, 9, 11, 13, 16, 20, 24, 28, 32, 36, 42, 48, 54, 60, 68, 76, 84, 92, 102, 112, 124, 136, 152, 168, 188, 208, 230, 255 Valeurs disponibles pour la programmation par l'utilisateur : 8, 16, 24, 32, 40, 48, 56, 64, 72, 80, 88, 96, 104, 112, 120, 128, 136, 144, 152, 160, 168, 176, 184, 192, 208, 224, 240, 255. Conseil : Les réglages de vitesse sont faits en usine et aucune programmation n'est nécessaire. Pour programmer les réglages de vitesse, utiliser le module de programmation de décodeur pour OP SMT 55045.	(0..255)	

Procédure générale de programmation à partir de la télécommande universelle 55015 :

- La programmation des registres CV1 à CV4 peut se faire directement, il suffit de programmer la valeur de la fonction dans le registre.
- Pour programmer des registres de rang supérieur :
- Entrer le numéro du registre à programmer dans le registre CV6.
- Entrer ensuite la valeur de fonction choisie dans le registre CV5.
- **Exemple :**
- Mettre la fonction de transfert de contrôle en service (programmer la valeur de fonction 3 dans le registre CV54). Pour ce faire :
 - L'afficheur indique «P...»
 - Sélectionner le registre CV6 (appuyer sur «6»)
 - Entrer 54 (numéro du registre à programmer)
 - Ejecter la programmation (appuyer sur le bouton flèche à droite)
 - L'afficheur indique «P...»
 - Sélectionner le registre CV5 (appuyer sur «5»)
 - Entrer 3 (valeur de fonction choisie)
 - Ejecter la programmation (appuyer sur le bouton flèche à droite)

Toutes les valeurs de fonction sont programmées directement lorsque vous utilisez le module de programmation de décodeur pour OP SMT 55045.





Permanente Materialkontrollen, Fertigungskontrollen und die Endkontrolle vor Auslieferung garantieren unser gleichbleibend hohes Qualitätsniveau. Wie bei einer wertvollen Uhr werden feinstmechanische Präzisionsteile von Hand gefertigt. Unsere Produkte sind Präzisionswertarbeit in Design und Technik. Um wirklich ungetrübten Spaß zu haben, lesen Sie bitte die Garantie- und Bedienungsanleitung.

Wir garantieren zwei Jahre Fehlerfreiheit auf Material und Funktion. Berechtigte Beanstandungen innerhalb von zwei Jahren nach dem Kaufdatum werden kostenlos nachgebessert. Das beanstandete Produkt, zusammen mit dem Kaufbeleg, Ihrem Händler übergeben oder, ausreichend frankiert, an eine der beiden untenstehenden Serviceabteilungen einschicken:

ERNST PAUL LEHMANN PATENTWERK
Service-Abteilung
Saganer Str. 1-5
D-90475 Nürnberg
Tel.: (0911) 83 707 0

LGB OF AMERICA
6444 Nancy Ridge Drive
San Diego, CA 92121
USA
Tel.: (858) 535-9387



All of us at Ernst Paul Lehmann Patentwerk are very proud of this product. Ernst Paul Lehmann Patentwerk warrants it against defects in material or workmanship for two full years from the date of original consumer purchase.

To receive warranty service, please return this product, along with the original purchase receipt, to an authorized retailer or to one of the LGB service stations listed here:

Ernst Paul Lehmann Patentwerk
Saganer Strasse 1-5
D-90475 Nürnberg
GERMANY
Telephone: (0911) 83 70 70

LGB of America
6444 Nancy Ridge Drive
San Diego, CA 92121
USA
Telephone: (858) 535-9387



Nos produits de qualité supérieure sont le résultat du mariage de l'innovation et de la technologie. À l'instar d'une montre précieuse, tous les composants sont fabriqués à la main par nos artisans méticuleux. Un programme rigoureux d'assurance de la qualité, de la sélection des matériaux à l'assemblage et aux vérifications avant sortie des ateliers, garantissent un haut niveau de qualité constante. Afin d'obtenir la plus grande satisfaction de ce produit, veuillez lire la fiche d'instructions ainsi que cette garantie.

Nous (Ernst Paul Lehmann Patentwerk) garantissons ce produit, à l'échelle mondiale, contre tout vice de matière et de fabrication, pendant deux ans à partir de la date d'achat par l'acheteur original, si le produit a été acheté chez un détaillant autorisé.

Si vous demandez un recours en garantie pour un motif jugé recevable, joignez la preuve de l'achat chez un détaillant autorisé et nous réparerons ou remplacerons le produit à notre discrétion. S'il s'avère impossible de réparer ou de remplacer le produit, nous rembourserons, à notre discrétion, tout ou partie du prix d'achat.

Vous pouvez disposer d'autres droits légaux en plus de cette garantie, en particulier en cas de vice de matière. Pour initier une demande de règlement au titre de cette garantie, veuillez ramener le produit, avec la preuve d'achat, à votre revendeur autorisé. Pour trouver l'adresse d'un revendeur autorisé, veuillez

entrer en rapport avec l'un des Centres de service après-vente ci-dessous. Vous pouvez également renvoyer le produit, avec la preuve d'achat, directement à l'un des Centres de service après-vente ci-dessous. L'expéditeur est responsable des frais d'expédition, de l'assurance et des frais de douane.

ERNST PAUL LEHMANN PATENTWERK
Service-Abteilung Garantie
Saganer Str 1-5
90475 Nürnberg
ALLEMAGNE
Tel : (0911) 83 707 0

LGB OF AMERICA
Warranty Service Department
6444 Nancy Ridge Drive
San Diego CA 92121
ÉTATS-UNIS
Tel : (858) 535-9387





Für Schäden durch unsachgemäße Behandlung oder Fremdeingriff besteht kein Garantiespruch.
 Transformatoren und Regler unterliegen strengen CE-UL-Vorschriften und dürfen nur vom Hersteller geöffnet und repariert werden.
 Zuweiligerhandlungen bewirken zwingend Garantieverlust und generelle Reparaturverweigerung. Neben unserer Garantie, die wir zusätzlich gewähren, verbleiben selbstverständlich nach eigener Wahl die gesetzlichen Rechte.
 Viel Freude am Spiel mit unserem gemeinsamen Hobby.

VORSICHT!

Dieses Modell ist nicht für Kinder unter 8 Jahren geeignet. Das Modell hat kleine, scharfe und bewegliche Teile. Am Lokgestänge besteht Quetsch- und Klemmgefahr! Verpackung und Bedienungsanleitung aufbewahren.

Artikel, technische Daten und Lieferdaten können sich ohne Vorankündigung ändern. Einige Artikel sind nicht überall und über alle Fachhändler erhältlich. Einige Abbildungen zeigen Handmuster. LGB, LGB of America, LEHMANN und der LGB TOYTRAIN-Schriftzug sind eingetragene Marken der Firma Ernst Paul Lehmann Patentwerk, Nürnberg, Deutschland. Andere Marken sind ebenfalls geschützt.
 © 2002 Ernst Paul Lehmann Patentwerk.



This product will be repaired without charge for parts or labor. You are responsible for any shipping costs, insurance and customs fees. This warranty does not apply to products that have been damaged after purchase, misused or modified. Transformers and controls are subject to strict CE and UL regulations and may only be opened and repaired by the manufacturer. This warranty gives you specific legal rights, and you may also have other rights which vary from state to state. This warranty only applies to products purchased from authorized retailers. To find an authorized retailer, contact one of the LGB service stations listed here.

CAUTION!

This model is not for children under 8 years of age. This model has small parts, sharp parts and moving parts. The locomotive drive rods can pinch and bind. Save the supplied packaging and instructions.

Products, specifications and availability dates are subject to change without notice. Some products are not available in all markets and at all retailers. Some products shown are pre-production prototypes. LGB, LGB of America, LEHMANN and the LGB TOYTRAIN logotype are registered trademarks of Ernst Paul Lehmann Patentwerk, Germany. Other trademarks are the property of their owners. © 2002 Ernst Paul Lehmann Patentwerk.



Veillez bien noter que :
 - Cette garantie ne couvre pas les dommages résultant d'une utilisation inadéquate, ni de modification/réparation non autorisée. Cette garantie ne couvre pas l'usage normale.
 - Les transformateurs et commandes sont conformes aux normes rigoureuses CE et UL et ne peuvent être ouverts et réparés que par le fabricant. Toute violation à cet égard entraînera la perte impérative de tous les droits de garantie et un refus de toutes réparations, quelles qu'elles soient.
 - États-Unis uniquement : Cette garantie vous donne des droits légaux spécifiques, et vous pouvez également avoir d'autres droits qui varient d'un État à l'autre.

Nous sommes très fiers de nos produits et nous vous souhaitons des années d'amusement inoubliables avec votre hobby qui est également le nôtre.

ATTENTION ! Ce modèle réduit n'est pas pour les enfants en-dessous de 8 ans. Il comporte des petites pièces, des parties pointues et des pièces mobiles. Les bielles d'entraînement de la locomotive peuvent pincer et coincer. Conserver l'emballage et les instructions.

Les produits, spécifications et dates de disponibilité sont sujettes à modification sans préavis. Certains produits peuvent ne pas être disponibles sur certains marchés et chez tous les détaillants. Certains produits illustrés sont des prototypes de pré-série. LGB, LGB of America, LEHMANN et le logo LGB TOYTRAIN sont des marques déposées de Ernst Paul Lehmann Patentwerk, Allemagne. Les autres marques de commerce sont la propriété de leurs détenteurs respectifs. © 2002 Ernst Paul Lehmann Patentwerk.

Bestellkarte

Order form



Ja, ich möchte das **LGB TELEGRAM** (als auf Wunsch bestellbar) viermal jährlich für € 30,00* inkl. Versand (bei Übersendung per Luftpost € 45,00*) ich bezahle nach Erhalt der Rechnung. Die Zeichnung erscheint nur in englischer Sprache.

Ja, ich möchte die **LGB DEPESCHE** (als auf Wunsch bestellbar) viermal jährlich für € 30,00* inkl. Versand (bei Übersendung per Luftpost € 45,00*) ich bezahle nach Erhalt der Rechnung.

I would like to subscribe **LGB TELEGRAM** published four times a year. This subscription fee of € 30,00* incl. postage by overseas airmail € 45,00* will be repaid immediately on receipt of the invoice. This agreement may be cancelled within ten days after application.

I would like to subscribe to **LGB DEPESCHE** published four times a year. The subscription fee of € 30,00* incl. postage by overseas airmail € 45,00* will be repaid immediately on receipt of the invoice. This agreement may be cancelled within ten days after application. LGB DEPESCHE is available only in German. Starting quarter: 1 2 3 4

Check enclosed (payable to LGB (Bavaria, U.S. funds only))

Bill me (subscription will begin when payment is received)

LGB TELEGRAM
 *You! Please send me four issues of **LGB TELEGRAM**. LGB's exclusive English-language magazine, for \$ 24*.

LGB DEPESCHE
 *You! Please send me four issues of **LGB DEPESCHE**. LGB's exclusive German-language magazine, for \$ 24*.

